

EN

FR

IT

DE

ES

GR

INSTRUCTIONS FOR USE



Monopolar Scissors IFU

Doc No. 40-48-101-02 Rev 03



INSTRUCTIONS FOR USE

HandX™ Monopolar Scissors

Before using the product, read the IFU thoroughly

IMPORTANT!

This Instructions for Use is designed to assist in using this product. It is not a reference to surgical techniques.



Human Xtensions Ltd.
Grand Netter Building,
4 Meir Ariel st, Netanya, 4250574. Israel
Telephone: +(972) 77 3630300



MedNet EC-REP Iib GmbH, Borkstrasse 10,
48163 Münster, German



0123

1. DESCRIPTION

The single use HandX™ Monopolar Scissors with monopolar activation is a laparoscopic handheld 5mm diameter instrument with articulation tip. The Monopolar Scissors is designed to be used with a HandX™ Handpiece only and is designed for introduction and use through all compatible sized trocar sleeves. For general limitations on use, contraindications, warnings, precautions, instructions for use, cleaning and disinfection, refer to the HandX™ Instructions for Use provided with the HandX™ Handpiece.

2. INTENDED USE

The HandX™ device is intended to facilitate repair and / or removal of organs and soft tissues during laparoscopic procedures through tissue manipulation and mobilization, i.e., stitching and grasping cutting and / or coagulation using the HandX™ device.

3. INDICATIONS FOR USE

The HandX™ device is indicated for surgical treatment of tissue and organ inflammation, benign and / or malignant space occupying lesions, and anatomic deformations in the abdominal, thoracic, and pelvic cavities.

4. PATIENT POPULATION

The target patient population is restricted to paediatrics and adults suitable for laparoscopic surgery.

5. CONTRAINDICATIONS

1. The Monopolar Scissors with monopolar activation is NOT intended for contraceptive coagulation of fallopian tissue but may be used to achieve hemostasis following transection of the fallopian tube.
2. This device is intended for use only as indicated.

6. WARNING AND PRECAUTIONS

1. The Monopolar HandX™ Scissors cannot be used by itself and is intended to be used only with a HandX™ Handpiece.
2. Endoscopic procedures should be performed only by physicians having adequate training and familiarity with endoscopic techniques. Consult the medical literature relative to techniques, complications, and hazards prior to performing endoscopic procedures.
3. Do not use in patients who have electronic implants such as cardiac pacemakers without first consulting a qualified professional (e.g., cardiologist). A possible hazard exists because interference with the action of the electronic implant may occur, or the implant may be damaged.
4. Do not activate the HandX™ Monopolar Scissors in the presence of flammable anesthetics or oxidizing gases (such as nitrous oxide (N₂O) and oxygen) or near solvents (such as ether or alcohol), as explosion may occur.
5. Do not place the HandX™ Monopolar Scissors near or in contact with flammable materials (such as gauze or surgical drapes). Monopolar instruments that are activated or hot from use may cause a fire.
6. The HandX™ Monopolar Scissors is provided sterile for single use only, discard after use and do not reuse, reprocess, or re-sterilize.
7. Used HandX™ Monopolar Scissors should be disposed according to bio-hazard disposal practices in accordance with the facility disposal procedure.

8. Prior to use, visually inspect the packaging/pouch/blister for breaches of packaging integrity. Do not use the HandX Handpiece, instruments, or HandX disposables if the device or package is damaged/opened/dropped, as it could compromise the safety, functionality, and sterile barrier of the HandX system.
9. Do not use the device past its expiry date.
10. Do not modify the HandX™ Monopolar instrument in any way. Danger of burns or other injuries to the patient or user.
11. Bipolar cables have a different type of plug that cannot be connected to a monopolar connection.
12. Prior to each use, visually inspect the HandX™ Monopolar Scissors for loose, bent, broken, cracked components. Do not use if any of these defects are observed on the device.
13. Verify that the HandX™ Monopolar Scissors insulation is intact and undamaged. Damaged insulation may result in burns or other injuries to the patient or user.
14. Do not activate high frequency (HF) in an open circuit condition. Activate the HF generator only when the working end effector (active electrode) of the monopolar instrument is touching the target tissue.
15. Do not use with hybrid trocars that are composed of metal and plastic components. Capacitive coupling of HF current may cause unintended burns. Use only all metal or all plastic trocar systems.
16. Do not activate HF while in contact with other instruments or accessories. Allowing the energized end effector of this device to contact the uninsulated portion of other laparoscopic devices or accessories could result in patient or user injury.
17. The patient shouldn't come in contact with metal parts which are earthed, or which have an appreciable capacitance to earth (for example operating table supports, etc.). The use of antistatic sheeting is recommended for this purpose.
18. Aspirate fluid from the area before activating the Monopolar HandX™. Conductive fluids (e.g., blood or saline) in direct contact with or near an active electrode may carry electrical current or heat away from target tissues, which may cause unintended burns to the patient.
19. The surface of the active electrode may remain hot enough to cause burns after the HF current is deactivated.
20. The cable to the surgical electrode should be positioned in such a way that electrical contact with the patient or other conductors is avoided. Temporarily unused HandX™ Monopolar and accessories should be stored in a location that is isolated from the patient.

21. The HandX™ Monopolar Scissors is compatible with high frequency power up to 3000 Vpeak.
22. The HandX™ Monopolar Scissors are insulated up to the blades. In case of insulation folding, do not use the monopolar instrument. Using HandX™ Monopolar Scissors with folded insulation might cause unpredicted energy burst.

7. ACCESSORIES COMPATIBILITY:

- Use only with safety certified HF generators (IEC 60601-2-2).
- Refer to the HF generator IFU for operating instructions and warnings.

7.1. HF monopolar cable

- The HandX™ Monopolar Scissors is outfitted with 4mm male plug.
- Use only HF monopolar cable with the following specification:
 - 4mm compatible female plug.
 - **MINIMUM** rated voltage of 3000Vpeak.
 - Total Length of **MAXIMUM** 3 meter.
- Refer to HF monopolar cable IFU to verify compatibility.

7.2. HF neutral pad electrode

- Refer to the HF generator IFU for selection of neutral pad electrode consistent with 3000 Vpeak rating.

8. SCHEMATIC VIEWS

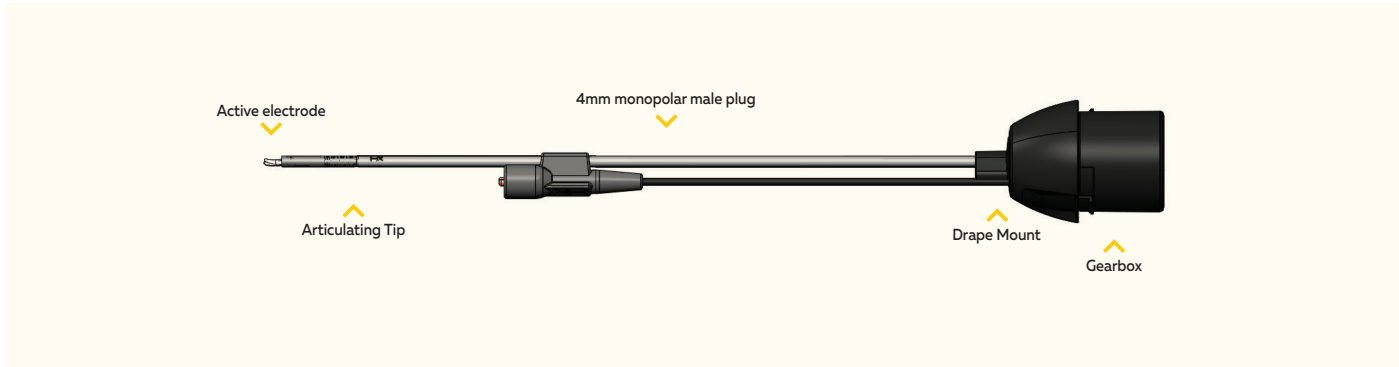


FIGURE 1: THE HANDX™ MONOPOLAR SCISSORS

NOTE: THE HANDX™ WITH THE HANDX™ MONOPOLAR SCISSORS IS COMPLIANT WITH IEC 60601-1, IEC 60601-1-2, AND IEC 60601-2-2.

9. INSTRUCTIONS FOR USE

1. Follow **Pre-operational assembly** per HandX™ Instructions for Use.

⚠ **CAUTION:** For Monopolar HandX™ instrument, prior to carefully sliding the instrument into the sterile cover opening, make sure that the 4mm monopolar male plug is clipped on the shaft.

⚠ **CAUTION:** Secure the distal end of the sterile cover around the HandX™ Monopolar Scissors drape mount using standard sterile OR tape, or the sterile tape provided with the sterile cover and unclip the 4mm monopolar male plug from the shaft.

2. **WARNING:** Connect the generator monopolar cable to the HandX™ Monopolar Scissors 4mm male plug.
 - Verify that the energy is off. Failure to do so may result in an injury or electrical shock to the patient or operating room personnel.
 - Verify that the plug connection is secure. Poor or insufficient contact may lead to voltage flashovers, which can result in possible patient or user injury.
3. Adjust the high- frequency output to the operation. Take into account clinical experience and reports in the professional literature.
4. Select the lowest possible power output for the high- frequency device that achieves the desired surgical effect.
5. The HandX™ Monopolar Scissors is compatible with high frequency voltage of 3000Vpeak.
6. ⚠ **CAUTION:** In any case do not exceed the power high frequency power up to 3000Vpeak in any mode of operation. Excessive power levels may result in HandX™ Monopolar malfunction and possible patient or user injury.
7. To avoid damage to the insulation and working tip, carefully insert the HandX™ Monopolar through the cannula (Trocar).
8. Keep the HandX™ Monopolar active electrode in the user's visual field whenever high frequency power is activated.
9. **WARNING:** When not in use, avoid all contact of the active electrode with the patient, users and ancillary equipment.
10. Keep the HandX™ Monopolar contact surfaces free of encrusted tissues residuals or body fluids, use a moistened swab. Use only non- flammable agents.
11. Switch off the automatic switch-on mode of the high- frequency device with endoscopic or laparoscopic accessories.

10. SYMBOL DEFINITIONS



Caution. There are specific precautions related to the device, refer to IFU



Do not use if package is damaged or open



Manufacturer



Use-by date



Do not re-use



Sterilized using ethylene oxide



Keep dry



Quantity



Date of manufacture



Batch Code



European Authorized Representative



Catalogue number



Unique Device Identification



Defibrillation-Proof Type BF Applied Part



Medical device



Follow instructions for use



Humidity limitation



Temperature limit



Sterile packaging



Non-sterile protective packaging with a sterile barrier system inside

IPX1

Ingress Protection Marking



Atmospheric pressure limitation



WEEE - separate collection for EEE



Conformité Européenne, CE mark

11. TRANSPORT CONDITIONS

- Temperature: -10°C to 50°C (14°F to 122°F)
- Humidity: 10% - 85%

12. STORAGE CONDITIONS

- Store in a cool dry place

MODE D'EMPLOI

Mode d'emploi des ciseaux monopolaires

Lire attentivement le mode d'emploi avant d'utiliser le produit.

IMPORTANT!

Le présent mode d'emploi est conçu pour aider à utiliser ce produit. Il ne fait pas office de référence pour des techniques chirurgicales.



Human Xtensions Ltd.
Grand Netter Building,
4 Meir Ariel st, Netanya, 4250574. Israël
Téléphone : +(972) 77 3630300



MedNet EC-REP Iib GmbH, Borkstrasse 10,
48163 Münster, Germany



1. DESCRIPTION

Les ciseaux monopolaires HandX™ sont un instrument de laparoscopie à usage unique à activation monopolaire de 5 mm de diamètre et disposant d'un embout articulé. Ils sont conçus pour être utilisés avec une pièce à main HandX™ uniquement et pour l'introduction et l'utilisation à travers toutes les douilles de trocart de dimensions compatibles. Pour connaître les restrictions générales concernant l'utilisation, les contre-indications, les avertissements, les précautions, ainsi que les instructions d'utilisation, de nettoyage et de désinfection, se reporter au mode d'emploi HandX™ fourni avec la pièce à main HandX™.

2. UTILISATION PRÉVUE

Le dispositif HandX™ est destiné à faciliter la réparation et/ou le prélèvement d'organes et de tissus mous au cours d'interventions laparoscopiques par la manipulation et la mobilisation des tissus, c'est-à-dire suture, préhension, incision et/ou coagulation à l'aide du dispositif HandX™.

3. INDICATIONS

Le dispositif HandX™ est indiqué pour le traitement chirurgical des inflammations des tissus et des organes, des lésions bénignes et/ou malignes occupant de l'espace et des déformations anatomiques dans les cavités abdominale, thoracique et pelvienne.

4. POPULATION DE PATIENTS

La population de patients concernée est réservée aux enfants et aux adultes pouvant avoir recours à la chirurgie laparoscopique.

5. CONTRE-INDICATIONS

1. Les ciseaux monopolaires avec activation monopolaire ne sont PAS indiqués pour la coagulation contraceptive du tissu des trompes de Fallope, mais peuvent être utilisés pour pratiquer l'hémostase suite à la section transversale des trompes de Fallope.
2. Ce dispositif ne doit être utilisé que dans le respect des indications.

6. AVERTISSEMENT ET PRÉCAUTIONS

1. Les ciseaux HandX™ ne peuvent pas être utilisés seuls, car ils sont conçus pour être utilisés avec une pièce à main HandX™.
2. Les interventions endoscopiques ne doivent être réalisées que par des médecins disposant de la formation adéquate et connaissant bien les techniques de l'endoscopie. Consulter la littérature médicale concernant les techniques, les complications et les dangers des interventions endoscopiques avant de pratiquer celles-ci.
3. Ne pas utiliser sur des patients portant des implants électroniques, tels que des stimulateurs cardiaques, sans consulter au préalable un professionnel qualifié (p. ex. un cardiologue). Il existe un danger potentiel dû à la possible perturbation du fonctionnement de l'implant électronique, voire à sa détérioration.
4. Ne pas utiliser les ciseaux monopolaires HandX™ en présence de gaz anesthésiques inflammables ou de gaz oxydants (comme le protoxyde d'azote (N₂O) et l'oxygène), ni à proximité de solvants (comme l'éther ou l'alcool) afin d'éviter tout risque d'explosion.
5. Ne pas placer les ciseaux monopolaires HandX™ à proximité ou au contact de matières inflammables (comme de la gaze ou un champ opératoire). Les instruments monopolaires activés ou chauds du fait de leur utilisation pourraient déclencher un incendie.
6. Les ciseaux monopolaires HandX™ sont fournis stériles pour un usage unique, ils doivent être jetés après usage et ne pas être réutilisés, retraités ou restérilisés.
7. Les ciseaux monopolaires HandX™ doivent être jetés en respectant les pratiques de mise au rebut des déchets à risques infectieux, en conformité avec la procédure d'élimination de l'établissement.

8. Avant l'utilisation, il convient d'inspecter visuellement l'emballage / le sachet / la plaquette pour s'assurer qu'il n'y a pas de défaut d'intégrité de l'emballage. Ne pas utiliser la pièce HandX, les instruments ou les produits à usage unique HandX si le dispositif ou l'emballage est endommagé / ouvert / tombé, car cela pourrait compromettre la sécurité, le bon fonctionnement et la protection stérile du système HandX.
9. Ne pas utiliser le dispositif après sa date limite d'utilisation.
10. Ne pas modifier l'instrument monopolaire HandX™ de quelque manière que ce soit. Il existe un risque de brûlure ou de blessure pour le patient ou pour l'utilisateur.
11. Les câbles bipolaires sont dotés d'un type de prise qui ne peut pas être branché à un connecteur monopolaire.
12. Avant chaque utilisation, vérifier qu'aucun élément des ciseaux monopolaires HandX™ n'est desserré, déformé, cassé ou fissuré en l'examinant visuellement. En présence de l'un des défauts ci-dessus, ne pas utiliser le dispositif.
13. Vérifier que l'isolant des ciseaux monopolaires HandX™ est intact, sans défaut. Si l'isolant est endommagé, il existe un risque de brûlure ou de blessure pour le patient ou pour l'utilisateur.
14. Ne pas activer la haute fréquence (HF) si le circuit est ouvert. N'activer le générateur HF que si l'effecteur actif (électrode active) de l'instrument monopolaire est en contact du tissu ciblé.
15. Ne pas utiliser de trocarts hybrides faits de pièces en plastique et en métal. Le couplage capacitif du courant HF peut provoquer des brûlures fortuites. Utiliser uniquement des systèmes de trocart tout en métal ou tout en plastique.
16. Ne pas activer la HF quand le dispositif est en contact avec d'autres instruments ou accessoires. Laisser l'effecteur sous tension de ce dispositif entrer en contact avec une partie non isolée de tout autre dispositif ou accessoire de laparoscopie pourrait entraîner une blessure du patient ou de l'utilisateur.
17. Le patient ne doit pas entrer en contact avec des pièces métalliques qui sont mises à la terre ou qui présentent une capacité significative par rapport à la terre (p. ex. supports de la table d'opération, etc.). Pour cette raison, l'utilisation de champs opératoires antistatiques est recommandée.
18. Aspirer les fluides dans la zone d'intervention avant d'activer les ciseaux monopolaires HandX™. Les fluides conducteurs (p. ex. le sang ou le sérum physiologique) en contact direct avec une électrode active, ou proches de celle-ci, risquent de dériver le courant électrique ou la chaleur produite des tissus ciblés, ce qui pourrait accidentellement brûler le patient.
19. La surface de l'électrode active peut rester suffisamment chaude pour provoquer des brûlures une fois le courant HF coupé.
20. Le câble de l'électrode chirurgicale doit être positionné de sorte que tout contact électrique avec le patient ou d'autres conducteurs soit évité. Quand les ciseaux monopolaires HandX™ et les accessoires ne sont temporairement plus utilisés, ils doivent être déposés à un endroit isolé du patient.
21. Les ciseaux monopolaires™ sont compatibles avec une puissance haute fréquence allant jusqu'à 3000 Vcrête.

22. Les ciseaux monopolaires HandX™ sont isolés jusqu'aux lames. En cas de déformation de l'isolation, ne pas utiliser l'instrument monopolaire. L'utilisation des ciseaux monopolaires HandX™ ayant une déformation de l'isolation peut provoquer une surcharge d'énergie imprévue.

7. COMPATIBILITÉ DES ACCESSOIRES :

- N'utiliser le dispositif qu'avec des générateurs HF certifiés pour la sécurité (CEI 60601-2-2).
- Se reporter au mode d'emploi du générateur HF pour consulter les instructions d'utilisation et les avertissements.

7.1. Câble monopolaire HF

- Les ciseaux monopolaires HandX™ sont doté d'une prise mâle de 4 mm.
- Utiliser uniquement un câble monopolaire HF avec les spécifications suivantes :
 - Prise femelle compatible de 4 mm.
 - Tension nominale **MINIMALE** de 3000 Vcrête
 - Longueur totale **MAXIMALE** de 3 mètres.
- Se reporter au mode d'emploi du câble monopolaire HF afin de vérifier sa compatibilité.

7.2. Électrode neutre HF

- Se reporter au mode d'emploi du générateur HF pour choisir une électrode neutre compatible avec une tension nominale de 3000 Vcrête.

8. VUES SCHÉMATIQUE

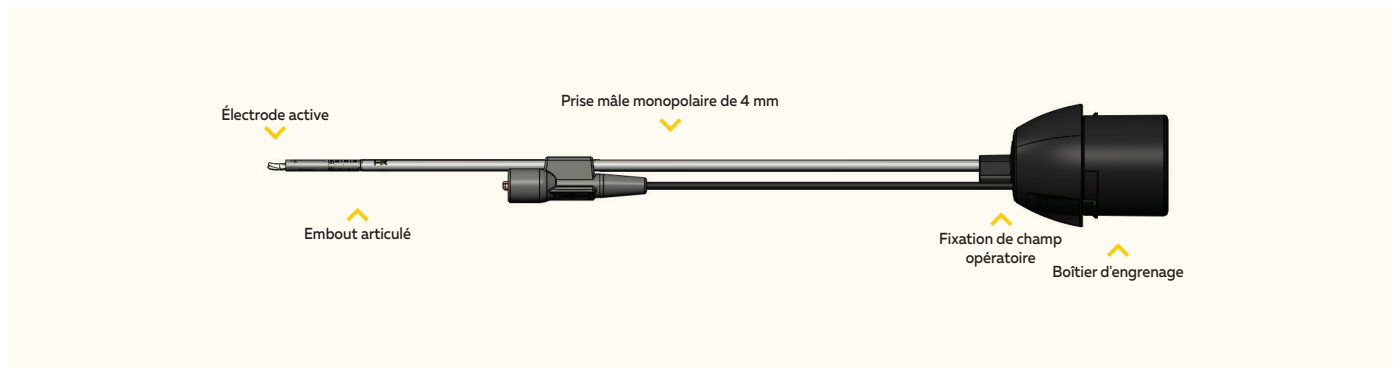


FIGURE 1-CISEAUX MONOPOLAIRES HANDX™

REMARQUE : LE DISPOSITIF HANDX™ AVEC LES CISEAUX MONOPOLAIRES HANDX™ EST CONFORME AUX NORMES CEI 60601-1, CEI 60601-1-2, ET CEI 60601-2-2.

9. MODE D'EMPLOI

1. Suivre les instructions **d'assemblage pré-opératoire** figurant dans le mode d'emploi HandX™.

⚠ ATTENTION: sur l'instrument monopolaire HandX™, avant de glisser l'instrument avec précaution dans l'ouverture du champ stérile, s'assurer que la prise mâle monopolaire de 4 mm est fixée sur la tige.

⚠ ATTENTION: fixer l'extrémité distale du champ stérile autour de la fixation de champ opératoire des ciseaux monopolaires HandX™ à l'aide d'adhésif standard stérile pour bloc opératoire ou de l'adhésif stérile fourni avec le champ stérile, et détacher la prise monopolaire de 4 mm de la tige.

2. **AVERTISSEMENT:** Connecter le câble monopolaire du générateur à la prise mâle de 4 mm des ciseaux monopolaires HandX™.
 - Vérifier que l'alimentation électrique est coupée. Si ce n'est pas le cas, il existe un risque de blessure ou d'électrocution pour le patient ou pour le personnel du bloc opératoire.
 - Vérifier que la prise est correctement branchée. Un contact mal établi ou insuffisant pourrait provoquer des surtensions, pouvant blesser le patient ou l'utilisateur.
3. Régler la sortie haute fréquence en fonction de l'opération. Prendre en compte l'expérience clinique et les rapports dans la littérature professionnelle.
4. Choisir la puissance de sortie la plus faible possible pour le dispositif haute fréquence qui produit l'effet chirurgical souhaité.

5. Les ciseaux monopolaires HandX™ sont compatibles avec une puissance haute fréquence de 3000 Vcrête.
6. **⚠ ATTENTION:** Dans tous les cas, ne pas dépasser la puissance haute fréquence supérieure à 3000 Vcrête quel que soit le mode de fonctionnement. Une puissance excessive pourrait entraîner un dysfonctionnement des ciseaux monopolaires HandX™, ainsi qu'une blessure du patient ou de l'utilisateur.
7. Pour éviter d'endommager l'isolant et l'extrémité active, insérer l'instrument monopolaire HandX™ avec précaution à travers la canule (trocart).
8. Garder l'électrode active de l'instrument monopolaire HandX™ dans le champ de vision de l'utilisateur lorsque la puissance haute fréquence est activée.
9. **AVERTISSEMENT:** quand elle n'est pas utilisée, éviter que l'électrode active entre en contact avec le patient, les utilisateurs et l'équipement auxiliaire.
10. Maintenir les surfaces de contact des ciseaux monopolaires HandX™ exemptes de tissus résiduels incrustés ou de fluides corporels. Utiliser pour cela un écouvillon humidifié, uniquement des matières ininflammables.
11. Lors de l'utilisation d'accessoires endoscopiques ou laparoscopiques, désactiver le mode de mise en marche automatique du dispositif haute fréquence.

10. DÉFINITION DES SYMBOLES



Attention. Il existe des précautions spécifiques liées au dispositif, se référer au mode d'emploi



Ne pas utiliser si l'emballage est endommagé



Fabricant



Date limite d'utilisation



Ne pas réutiliser



Stérilisé à l'oxyde d'éthylène



Conserver au sec



Quantité



Date de fabrication



Code de lot



Représentant européen agréé



Référence catalogue



Identifiant unique du dispositif



Pièce appliquée de type BF, anti-déibrillation



Dispositif médical



Respecter le mode d'emploi



Limitation d'humidité



Limite de température



Emballage stérile



Emballage de protection non stérile avec un système de protection stérile à l'intérieur



Marquage de protection contre les infiltrations



limitation de la pression atmosphérique



WEEE - collection séparée pour EEE



Conformité Européenne, CE mark

11. CONDITIONS DE TRANSPORT

- Température : -10°C à 50°C (14°F à 122°F)
- Humidité : 10% à 85%

12. CONDITIONS DE STOCKAGE

- Conserver dans un endroit frais et sec

ISTRUZIONI PER L'USO

Istruzioni per l'uso delle forbici monopolari

Prima di utilizzare il prodotto, leggere attentamente le istruzioni per l'uso

IMPORTANTE!

Queste istruzioni per l'uso intendono offrire assistenza nell'uso di questo prodotto. Non costituiscono un riferimento per le tecniche chirurgiche



Human Xtensions Ltd.
Grand Netter Building,
4 Meir Ariel st, Netanya, 4250574. Israele
Telefono: +(972) 77 363030



MedNet EC-REP IIb GmbH, Borkstrasse 10,
48163 Münster, Germany



1. DESCRIZIONE

Le forbici monopolari HandX™ monouso con attivazione monopolare sono uno strumento portatile laparoscopico con diametro di 5 mm provvisto di punta di articolazione. Le forbici monopolari sono destinate all'uso esclusivamente con un manipolo HandX™ e sono progettate per l'introduzione e l'utilizzo attraverso tutte le camicie per trocar di dimensioni compatibili. Per le limitazioni generali d'uso, le controindicazioni, le avvertenze, le precauzioni, le istruzioni per l'uso, la pulizia e la disinfezione, fare riferimento alle istruzioni per l'uso di HandX™ fornite con il manipolo HandX™.

2. USO PREVISTO

Il dispositivo HandX™ è destinato a facilitare la riparazione e/o la rimozione di organi e tessuti molli durante le procedure laparoscopiche attraverso la manipolazione e la mobilitazione dei tessuti, vale a dire la sutura e la presa con taglio e/o la coagulazione mediante il dispositivo HandX™.

3. INDICAZIONI PER L'USO

Il dispositivo HandX™ è indicato per il trattamento chirurgico di infiammazioni di tessuti e organi, lesioni benigne e/o maligne che occupano spazio nonché deformazioni anatomiche nelle cavità addominali, toraciche e pelviche.

4. POPOLAZIONE DI PAZIENTI

La popolazione di pazienti target si limita a soggetti di età pediatrica e adulta idonei alla chirurgia laparoscopica.

5. CONTROINDICAZIONI

1. Le forbici monopolari con attivazione monopolare NON sono destinate alla coagulazione a fini contraccettivi del tessuto delle tube di Falloppio, ma possono essere utilizzate per ottenere l'emostasi in seguito alla transezione delle tube di Falloppio.
2. Questo dispositivo è destinato a essere usato solo come indicato.

6. AVVERTENZE E PRECAUZIONI

1. Le forbici monopolari HandX™ non possono essere utilizzate da sole e devono essere impiegate con un manipolo HandX™.
2. Le procedure endoscopiche dovrebbero essere eseguite solo da medici con una formazione adeguata e familiarità con le tecniche endoscopiche. Prima di eseguire procedure endoscopiche, consultare la letteratura medica relativa a tecniche, complicazioni e pericoli.
3. Non usare su pazienti con impianti elettronici come pacemaker cardiaci senza aver prima consultato un professionista qualificato (es. cardiologo). Esiste un possibile pericolo in quanto può verificarsi un'interferenza con l'azione dell'impianto elettronico oppure l'impianto può essere danneggiato.
4. Non attivare le forbici monopolari HandX™ in presenza di anestetici infiammabili o gas ossidanti (come il protossido d'azoto (N₂O) e l'ossigeno) né in prossimità di solventi (come l'etere o l'alcol), in quanto potrebbe verificarsi un'esplosione.

5. Non collocare le forbici monopolari HandX™ vicino o a contatto con materiali infiammabili (come garze o teli chirurgici). Gli strumenti monopolari attivati o caldi dall'uso possono causare un incendio.
6. Le forbici monopolari HandX™ sono fornite sterili e sono destinate a un uso singolo, eliminarle dopo l'uso e non riutilizzare, ricondizionare né risterilizzare.
7. Le forbici monopolari HandX™ usate devono essere smaltite nel rispetto delle pratiche di smaltimento dei prodotti a rischio biologico in conformità con la procedura di smaltimento della struttura.
8. Prima dell'utilizzo, ispezionare visivamente la confezione/il sacchetto/il blister per verificare la presenza di eventuali lesioni all'integrità della confezione. Non utilizzare il manopolo HandX, gli strumenti o i componenti monouso HandX se il dispositivo o la confezione risultano danneggiati, aperti o rovesciati, in quanto potrebbero compromettere la sicurezza, la funzionalità e la barriera sterile del sistema HandX.
9. Non utilizzare il dispositivo oltre la data di scadenza.
10. Non modificare lo strumento monopolare HandX™ in alcun modo. Pericolo di ustioni o altre lesioni al paziente o all'utente.
11. I cavi bipolari sono provvisti di un diverso tipo di connettore che non può essere collegato a una connessione monopolare.
12. Prima di ogni utilizzo, ispezionare visivamente le forbici monopolari HandX™ per individuare eventuali componenti allentati, piegati, rotti o incrinati. Non utilizzare se sul dispositivo viene rilevato uno qualsiasi di questi difetti.
13. Assicurarsi che l'isolamento delle forbici monopolari HandX™ sia intatto e non danneggiato. Un isolamento danneggiato può provocare ustioni o altre lesioni al paziente o all'utente.
14. Non attivare l'alta frequenza (HF) in una condizione di circuito aperto. Attivare il generatore HF solo quando il terminale di lavoro (elettrodo attivo) dello strumento monopolare tocca il tessuto bersaglio.
15. Non utilizzare con trocar ibridi costituiti da componenti in metallo e plastica. L'accoppiamento capacitivo della corrente HF può causare ustioni accidentali. Utilizzare solo sistemi di trocar completamente in metallo o in plastica.
16. Non attivare l'alta frequenza mentre il dispositivo è in contatto con altri strumenti o accessori. Il contatto del terminale di lavoro sotto tensione di questo dispositivo con la parte non isolata di altri dispositivi o accessori laparoscopici potrebbe provocare lesioni al paziente o all'utente.
17. Il paziente non deve entrare in contatto con parti metalliche messe a terra o che abbiano una capacità apprezzabile verso terra (per esempio i supporti del tavolo operatorio, ecc.). Si raccomanda a tal fine l'uso di teli antistatici.

18. Aspirare il fluido dall'area prima di attivare le forbici monopolari HandX™. I fluidi conduttivi (ad es. sangue o soluzione fisiologica) a diretto contatto con un elettrodo attivo possono trasportare la corrente elettrica o il calore lontano dai tessuti bersaglio e questo può causare ustioni involontarie al paziente.
19. La superficie dell'elettrodo attivo può rimanere abbastanza calda da causare ustioni dopo la disattivazione della corrente HF.
20. Il cavo dell'elettrodo chirurgico deve essere posizionato in modo tale da evitare il contatto elettrico con il paziente o con altri conduttori. Le forbici monopolari HandX™ e gli accessori temporaneamente inutilizzati devono essere conservati in un luogo isolato dal paziente.
21. Le forbici monopolari HandX™ sono compatibili con la potenza ad alta frequenza fino a 3000 Vpeak.
22. Le forbici monopolari HandX™ sono isolate fino alle lame. In caso di ripiegamento dell'isolamento, non utilizzare lo strumento monopolare. L'utilizzo delle forbici monopolari HandX™ con ripiegamento dell'isolamento può causare una scarica di energia imprevista.

7. COMPATIBILITÀ DEGLI ACCESSORI

- Utilizzare solo con generatori HF certificati per la sicurezza (IEC 60601-2-2).
- Per le istruzioni operative e le avvertenze, consultare le istruzioni per l'uso del generatore HF.

7.1. Cavo monopolare HF

- Le forbici monopolari HandX™ sono dotate di un connettore maschio da 4 mm.
 - Utilizzare esclusivamente un cavo monopolare HF con le seguenti specifiche:
 - connettore femmina compatibile da 4 mm.
 - tensione nominale **MINIMA** di 3000 Vpeak.
 - lunghezza totale **MASSIMA** di 3 metri.

- Per verificare la compatibilità, consultare le istruzioni per l'uso del cavo monopolare HF.

7.2. Elettrodo pad neutro HF

- Consultare le istruzioni per l'uso del generatore HF per la selezione dell'elettrodo pad neutro con valore nominale di 3000 Vpeak.

8. VISTA SCHEMATICA

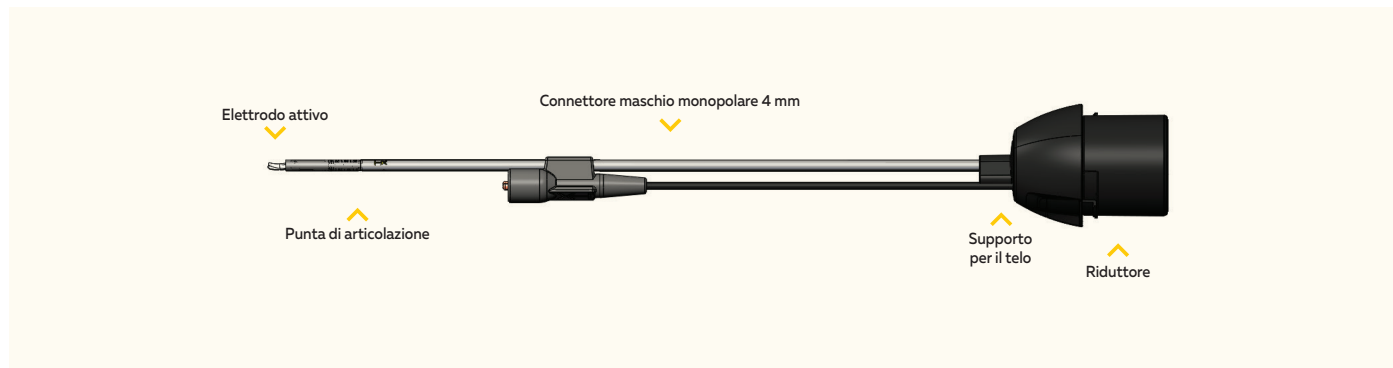


FIGURA 1 - FORBICI MONOPOLARI HANDX™

NOTA: LO STRUMENTO HANDX™ CON LE FORBICI MONOPOLARI HANDX™ È CONFORME ALLE NORME IEC 60601-1-, IEC 60601-1-2 E IEC 60601-2-2.

9. ISTRUZIONI PER L'USO

1. Seguire il **montaggio pre-operatorio** in conformità alle istruzioni per l'uso del dispositivo HandX™.

⚠ **ATTENZIONE:** per lo strumento monopolare HandX™, prima di far scivolare attentamente lo strumento nell'apertura della copertura sterile, assicurarsi che il connettore maschio monopolare da 4 mm sia fissato all'asta.

⚠ **ATTENZIONE:** fissare l'estremità distale della copertura sterile attorno alle forbici monopolari HandX™ utilizzando un nastro chirurgico sterile standard OPPURE il nastro sterile fornito con la copertura sterile e staccare il connettore maschio monopolare da 4 mm dall'asta.

2. **AVVERTENZA:** collegare il cavo monopolare del generatore al connettore maschio da 4 mm delle forbici monopolari HandX™.
 - Controllare che la corrente sia staccata. In caso contrario, il paziente o il personale della sala operatoria potrebbero riportare lesioni o scosse elettriche.
 - Verificare che il connettore sia connesso saldamente. Un contatto scarso o insufficiente può causare flashover di tensione, che possono provocare lesioni al paziente o all'utente.
3. Adattare l'uscita ad alta frequenza al funzionamento. Prendere in considerazione l'esperienza clinica e i rapporti disponibili nella letteratura professionale.

4. Selezionare l'uscita di potenza più bassa possibile per il dispositivo ad alta frequenza che consenta di raggiungere l'effetto chirurgico desiderato.
5. Le forbici monopolari HandX™ sono compatibili con una tensione ad alta frequenza di 3000 Vpeak.
6. ⚠ **ATTENZIONE:** in ogni caso, non superare la potenza ad alta frequenza fino a 3000 Vpeak in nessuna modalità di funzionamento. Livelli di potenza eccessivi possono determinare un malfunzionamento delle forbici monopolari HandX™ e possibili lesioni al paziente o all'utente.
7. Per evitare danni all'isolamento e alla punta di lavoro, inserire lo strumento monopolare HandX™ attraverso la cannula (trocar).
8. Ogni volta che viene attivata la potenza ad alta frequenza, mantenere l'elettrodo attivo delle forbici monopolari HandX™ nel campo visivo dell'utente.
9. **AVVERTENZA:** quando non è in uso, evitare qualsiasi contatto dell'elettrodo attivo con il paziente, gli utenti e le apparecchiature ausiliarie.
10. Mantenere le superfici a contatto con lo strumento monopolare HandX™ libere da residui di tessuti o fluidi corporei incrostati, utilizzare un tampono inumidito. Utilizzare solo agenti non infiammabili.
11. Disattivare la modalità di accensione automatica del dispositivo ad alta frequenza con accessori endoscopici o laparoscopici.

10. DEFINIZIONI DEI SIMBOLI



Attenzione. Ci sono precauzioni specifiche relative al dispositivo, fare riferimento alle istruzioni per l'uso



Non utilizzare se la confezione è danneggiata



Fabbricante



Data di scadenza



Non riutilizzare



Sterilizzato con ossido di etilene



Mantenere asciutto



Quantità



Data di fabbricazione



Codice lotto



Rappresentante autorizzato europeo



Numero di catalogo



Identificazione univoca del dispositivo



Tipo BF a prova di defibrillazione
Parte applicata



Dispositivo medico



Attenersi alle istruzioni per l'uso



Limitazioni di umidità



Limite di temperatura



Confezione sterile



Confezione protettiva non sterile con un sistema di barriera sterile all'interno



Marcatura della protezione dell'ingresso



Limitazione della pressione atmosferica



WEEE- raccolta separata per EEE



Conformità Europea, CE mark

11. CONDIZIONI DI TRASPORTO

- Temperatura: -10°C - 50°C (14 °F - 122 °F)
- Umidità: 10% - 85%

12. CONDIZIONI DI CONSERVAZIONE

- Conservare in un luogo fresco e asciutto

GEBRAUCHSANWEISUNG

Monopolare Schere – Gebrauchsanweisung

Lesen Sie vor der Verwendung des Produkts die Gebrauchsanweisung sorgfältig durch.

WICHTIG!

Diese Gebrauchsanweisung soll Sie bei der Verwendung dieses Produkts unterstützen. Sie dient nicht als Referenz für chirurgische Techniken.



uman Xtensions Ltd.
Grand Netter Building,
4 Meir Ariel st, Netanya, 4250574. Israel
Telephone: +(972) 77 3630300



MedNet EC-REP Iib GmbH, Borkstrasse 10,
48163 Münster, Germany



1. BESCHREIBUNG

Die HandX™ monopolare Schere zum Einmalgebrauch mit monopolarer Aktivierung ist ein handgeführtes laparoskopisches Instrument mit 5 mm Durchmesser und Gelenkspitze. Die monopolare Schere ist ausschließlich für die Verwendung mit einem HandX™-Handstück vorgesehen und kann durch alle kompatiblen Trokarhülsen eingeführt und verwendet werden. Allgemeine Anwendungsbeschränkungen, Kontraindikationen, Warnhinweise, Vorsichtsmaßnahmen, Gebrauchsanweisungen und Informationen zur Reinigung und Desinfektion finden Sie in der HandX™-Gebrauchsanweisung, die dem HandX™-Handstück beiliegt.

2. VERWENDUNGSZWECK

Das Gerät HandX™ soll die Reparatur und/oder die Entfernung von Organen und Weichgeweben während der laparoskopischen Verfahren durch die Manipulation und Mobilisierung des Gewebes erleichtern, d. h. durch das Nähen, Greifen, Schneiden und/oder Koagulieren mithilfe des Geräts HandX™.

3. ANWENDUNGSGEBIET

Das Gerät HandX™ ist indiziert für die chirurgische Behandlung von Gewebe- und Organentzündungen, gutartigen und/oder bösartigen Raumforderungen sowie anatomischen Verformungen in den Bauch-, Brust- und Beckenhöhlen.

4. PATIENTENPOPULATION

Die Zielpopulation der Patienten ist auf Kinder und Erwachsene beschränkt, die für die laparoskopische Chirurgie geeignet sind.

5. KONTRAINDIKATIONEN

1. Die monopolare Schere mit monopolarer Aktivierung ist NICHT für die kontrazeptive Koagulation des Eileitergewebes vorgesehen, kann aber zur Hämostase nach Durchtrennung des Eileiters verwendet werden.
2. Dieses Gerät ist nur für den angegebenen Verwendungszweck bestimmt.

6. WARNUNGEN UND VORSICHTSMASSNAHMEN

1. Die HandX™ monopolare Schere kann nicht allein verwendet werden; sie ist nur zur Verwendung mit einem HandX™-Handstück bestimmt.
2. Endoskopische Verfahren sollten nur von Ärzten durchgeführt werden, die adäquat in endoskopischen Techniken geschult wurden und damit vertraut sind. Konsultieren Sie die medizinische Fachliteratur in Bezug auf Techniken, Komplikationen und Gefahren, bevor Sie endoskopische Verfahren durchführen.
3. Dieses Produkt darf nicht ohne vorherige Rücksprache mit einem qualifizierten Fachmann (z. B. Kardiologen) bei Patienten mit elektronischen Implantaten wie z. B. Herzschrittmachern verwendet werden. Es liegt eine mögliche Gefahr vor, weil die Wirkung des elektronischen Implantats gestört oder das Implantat beschädigt werden kann.
4. Aktivieren Sie die HandX™ monopolare Schere nicht in Gegenwart von entflammablen Anästhetika oder oxidierenden Gasen (z. B. Distickstoffoxid (N₂O) und Sauerstoff) oder in unmittelbarer Nähe von Lösungsmitteln (z. B. Äther oder Alkohol), da Explosionsgefahr besteht.

5. Platzieren Sie die HandX™ monopolare Schere nicht in der Nähe von entflammbar Materialien (wie z. B. Gaze oder OP-Abdeckungen) und lassen Sie sie nicht in Kontakt mit diesen kommen. Aktivierete oder durch den Gebrauch heiße monopolare Instrumente können einen Brand verursachen.
6. Die HandX™ monopolare Schere wird nur steril zum einmaligen Gebrauch geliefert. Nach dem Gebrauch entsorgen und nicht wiederverwenden, wiederaufbereiten oder resterilisieren.
7. Gebrauchte HandX™ monopolare Scheren müssen unter Einhaltung der Entsorgungsverfahren der Einrichtung gemäß der Entsorgungspraxis für biologische Gefahrenstoffe entsorgt werden.
8. Führen Sie vor jeder Verwendung eine Sichtprüfung von Verpackung/Beutelchen/Blisterpackung auf Verletzungen der Verpackungsintegrität durch. Verwenden Sie das HandX-Handstück, die Instrumente oder die HandX-Einmalartikel nicht, wenn das Produkt oder die Verpackung beschädigt ist, geöffnet wurde oder fallen gelassen wurde, da die Sicherheit, Funktionalität und Sterilitätsbarriere des HandX-Systems beeinträchtigt sein könnten.
9. Das Gerät nicht nach dem Verfallsdatum verwenden.
10. Modifizieren Sie das HandX™ monopolare Instrument nicht. Es besteht sonst Gefahr von Verbrennungen oder anderen Verletzungen des Patienten oder Bedieners.
11. Bipolare Kabel haben einen anderen Steckertyp, der nicht mit einem monopolaren Anschluss verbunden werden kann.
12. Führen Sie vor jeder Verwendung eine Sichtprüfung der HandX™ monopolarer Schere durch, um festzustellen, ob Komponenten lose, verbogen, gebrochen oder gerissen sind. Verwenden Sie das Gerät nicht, wenn einer dieser Mängel am Gerät festgestellt wird.
13. Stellen Sie sicher, dass die Isolierung der HandX™ monopolarer Schere intakt und unbeschädigt ist. Eine beschädigte Isolierung kann zu Verbrennungen oder anderen Verletzungen des Patienten oder Bedieners führen.
14. Schalten Sie die Hochfrequenz(HF)-Funktion nicht bei offenem Stromkreis ein. Schalten Sie den HF-Generator nur ein, wenn der Effektort des Arbeitsendes (aktive Elektrode) des monopolarer Instruments das Zielgewebe berührt.
15. Verwenden Sie ihn nicht mit Hybridtrokaren, die aus Metall- und Kunststoffkomponenten zusammengesetzt sind. Eine kapazitive Kopplung von HF-Strom kann zu ungewollten Verbrennungen führen. Verwenden Sie nur Trokarsysteme, die vollständig aus Metall oder vollständig aus Kunststoff bestehen.
16. Schalten Sie die HF-Funktion nicht ein, wenn ein Kontakt zu anderen Geräten oder Zubehörteilen besteht.
Wenn der stromführende Endeffektor dieses Geräts mit dem nicht isolierten Teil anderer laparoskopischer Geräte oder Zubehörteile in Kontakt kommt, kann dies zu Verletzungen des Patienten oder Bedieners führen.
17. Der Patient darf nicht mit Metallteilen in Kontakt kommen, die geerdet sind oder eine nennenswerte Kapazität gegen Erde haben (z. B. OP-Tischträger usw.). Hierzu wird die Verwendung von Antistatikfolien empfohlen.

18. Saugen Sie Flüssigkeit aus dem Bereich ab, bevor Sie die HandX™ monopolare Schere aktivieren. Leitfähige Flüssigkeiten (z. B. Blut oder Kochsalzlösung) in direktem Kontakt mit oder in der Nähe einer aktiven Elektrode können elektrischen Strom oder Wärme vom Zielgewebe ableiten, was zu unbeabsichtigten Verbrennungen beim Patienten führen kann.
19. Die Oberfläche der aktiven Elektrode kann auch nach dem Abschalten des HF-Stroms noch so heiß sein, dass sie Verbrennungen verursacht.
20. Das Kabel zur Chirurgieelektrode ist so zu verlegen, dass ein elektrischer Kontakt mit dem Patienten oder anderen leitenden Materialien vermieden wird. Vorübergehend nicht verwendete HandX™ monopolare Scheren und Zubehörteile sind an einem Ort zu lagern, der vom Patienten getrennt ist.
21. Die HandX™ monopolare Schere ist kompatibel mit Hochfrequenzspannung von maximal 3000 Vpeak.
22. Die HandX™ monopolare Schere ist bis zu den Klingen isoliert. Sollte die Isolation Falten aufweisen, dürfen Sie das monopolare Instrument nicht verwenden. Die Verwendung einer HandX™ monopolarer Schere mit gefalteter Isolierung kann zu einem unvorhergesehenen Energiestoß führen.

7. KOMPATIBILITÄT VON KOMPATIBILITÄT VON ZUBEHÖRTEILEN

- Nur mit sicherheitszertifizierten HF-Generatoren (IEC 60601-2-2) verwenden.
- Bedienungshinweise und Warnungen finden Sie in der Gebrauchsanweisung des jeweiligen HF-Generators.

7.1. Monopolares HF-Kabel

- Die HandX™ monopolare Schere ist mit einem 4-mm-Stecker ausgestattet.
- Verwenden Sie nur monopolare HF-Kabel mit folgenden Spezifikationen:
 - mit kompatibler 4-mm-Steckbuchse
 - mit einer **MINDEST**-Nennspannung von 3000 Vpeak
 - mit einer Gesamtlänge von **MAXIMAL** 3 m
- Ziehen Sie zur Überprüfung der Kompatibilität die Gebrauchsanweisung für das monopolare HF-Kabel zu Rate.

7.2. HF-Neutralelektrode (Pad)

- Eine Auswahl von Neutralelektroden (Pad), die für eine Nennspannung von 3000 Vpeak geeignet sind, sind in der Gebrauchsanweisung des jeweiligen HF-Generators zu finden.

8. SCHEMATISCHE DARSTELLUNGEN



ABBILDUNG 1 – SCHEMATISCHE DARSTELLUNG DER HANDX™ MONOPOLAREN SCHERE

HINWEIS: DAS GERÄT HANDX™ MIT DER HANDX™ MONOPOLAREN SCHERE IST MIT DEN NORMEN IEC 60601-1, IEC 60601-1-2 UND IEC 60601-2-2 KOMPATIBEL.

9. GEBRAUCHSANWEISUNG

1. Befolgen Sie die HandX™-Gebrauchsanweisungen für die **präoperative Montage**.
 - ⚠ **ACHTUNG:** Beim HandX™ monopolaren Instrument ist vor dem vorsichtigen Einschieben des Instruments in die sterile Abdecköffnung sicherzustellen, dass der monopolare 4-mm-Stecker am Schaft festgeklemmt ist.
 - ⚠ **ACHTUNG:** Befestigen Sie das distale Ende der sterilen Abdeckung mit einem sterilen Standard-OR-Klebeband oder dem mit der sterilen Abdeckung gelieferten sterilen Klebeband rundherum an der Abdecktuchbefestigung der HandX™ monopolaren Schere und lösen Sie dann den monopolaren 4-mm-Stecker vom Schaft.
2. **WARNUNG:** Schließen Sie das monopolare Kabel des Generators an den 4-mm-Stecker der HandX™ monopolaren Schere an.
 - Vergewissern Sie sich, dass die Energie ausgeschaltet ist. Andernfalls kann es zu einer Verletzung oder einem elektrischen Schlag beim Patienten oder beim OP-Personal kommen.
 - Vergewissern Sie sich, dass die Steckverbindung sicher ist. Ein schlechter oder unzureichender Kontakt kann zu Spannungsüberschlägen führen, die wiederum eine mögliche Verletzung des Bedieners oder Patienten zur Folge haben können.
3. Passen Sie den Hochfrequenzausgang an den Betrieb an. Berücksichtigen Sie klinische Erfahrungen und Berichte in der Fachliteratur.
4. Wählen Sie die niedrigstmögliche Ausgangsleistung für das Hochfrequenzgerät, die den gewünschten chirurgischen Effekt erzielt.
5. Die HandX™ monopolare Schere ist kompatibel mit Hochfrequenzspannung von 3000 Vpeak.
6. ⚠ **ACHTUNG:** Überschreiten Sie auf keinen Fall die Hochfrequenzspannung von maximal 3000 Vpeak in irgendeinem Betriebsmodus. Zu hohe Spannungen können zu Fehlfunktionen der HandX™ monopolaren Schere und möglichen Verletzungen des Patienten oder Bedieners führen.
7. Um eine Beschädigung der Isolierung und der Arbeitsspitze zu vermeiden, führen Sie die HandX™ monopolare Spitze vorsichtig über eine Kanüle (Trokar) ein.
8. Halten Sie die aktive Elektrode der HandX™ monopolaren Schere im Sichtfeld des Bedieners, wenn die Hochfrequenzleistung aktiviert ist.
9. **WARNUNG:** Vermeiden Sie bei Nichtgebrauch jeglichen Kontakt der aktiven Elektrode mit dem Patienten, den Bedienern und Hilfsgeräten.
10. Halten Sie die Kontaktflächen der HandX™ monopolaren Schere frei von verkrusteten Geweberesten oder Körperflüssigkeiten. Verwenden Sie dazu einen angefeuchteten Tupfer. Verwenden Sie nur nicht brennbare Mittel.
11. Schalten Sie den automatischen Einschaltmodus des Hochfrequenzgeräts bei endoskopischen oder laparoskopischen Zubehöerteilen aus.

10. SYMBOLDEFINITIONEN



Achtung. Es gibt spezifische
Vorsichtsmaßnahmen bei diesem
Gerät, siehe Gebrauchsanweisung



Nicht verwenden, wenn die Verpackung
beschädigt ist



Hersteller



Verwendbar bis



Nicht wiederverwenden



Sterilisiert mit Ethylenoxid



Trocken aufbewahren



Menge



Herstellungsdatum



Fertigungslosnummer, Charge



EU-Bevollmächtigter



Artikelnummer



Einmalige Produktkennung



Defibrillationssicher, Anwendungsteil
vom Typ BF



Medizinprodukt



Befolgen Sie die Gebrauchsanweisung



Luftfeuchte, Begrenzung



Temperaturbegrenzung



Sterile Verpackung



Nicht sterile Schutzverpackung mit einem
sterilen Barriersystem im Inneren



IP-Schutzart



Atmosphärendruckbegrenzung



WEEE - separate Sammlung für EEE



Conformité Européenne, CE mark

11. TRANSPORTBEDINGUNGEN

- Temperatur: -10°C bis 50°C (14°F bis 122°F)
- Luftfeuchtigkeit: 10–85%

12. LAGERBEDINGUNGEN

- An einem kühlen, trockenen Ort lagern

INSTRUCCIONES DE USO

Instrucciones de uso de las tijeras monopolares

Antes de utilizar este producto, lea las instrucciones detenidamente.

¡IMPORTANTE!

Estas instrucciones de uso están concebidas como ayuda para la utilización de este producto. No son una referencia para técnicas quirúrgicas.



Human Xtensions Ltd.
Grand Netter Building,
4 Meir Ariel st, Netanya, 4250574. Israel
Teléfono: +(972) 77 3630300



MedNet EC-REP IIb GmbH, Borkstrasse 10,
48163 Münster, Germany



1. DESCRIPCIÓN

Las tijeras monopolares HandX™ con activación monopolar son un instrumento laparoscópico de mano y de un solo uso, de 5 mm de diámetro y con punta articulada. Las tijeras monopolares están diseñadas exclusivamente para el uso con un brazo HandX™ y para su introducción y empleo a través de todos los manguitos de trocar de tamaño compatible. Para conocer las limitaciones generales de uso, contraindicaciones, advertencias, precauciones, instrucciones de uso, limpieza y desinfección, consulte las Instrucciones de uso de HandX™ que se proporcionan con el brazo HandX™.

2. USO PREVISTO

El dispositivo HandX™ está diseñado para facilitar la reparación y/o extracción de órganos y tejidos blandos durante procedimientos laparoscópicos a través de la manipulación y la movilización de tejidos, es decir: sutura y agarre, corte y/o coagulación mediante el dispositivo HandX™.

3. INDICACIONES DE USO

El dispositivo HandX™ está indicado para el tratamiento quirúrgico de la inflamación de tejidos y órganos, lesiones ocupantes de espacio benignas y/o malignas y deformaciones anatómicas en las cavidades abdominal, torácica y pélvica.

4. POBLACION DE PACIENTES

La población de pacientes objetivo se limita a la pediatría y a los adultos aptos para la cirugía laparoscópica.

5. CONTRAINDICACIONES

1. Las tijeras monopolares con activación monopolar NO están destinadas para la coagulación anticonceptiva del tejido de Falopio, pero pueden usarse para lograr la hemostasia después de la sección transversal de la trompa de Falopio.
2. Este dispositivo está diseñado para usarse exclusivamente según las indicaciones.

6. ADVERTENCIAS Y PRECAUCIONES

1. Las tijeras monopolares HandX™ no puede usarse solas, sino que están diseñadas para usarse exclusivamente en combinación con un brazo HandX™.
2. Los procedimientos endoscópicos deben realizarse exclusivamente médicos que hayan recibido la formación adecuada y que estén familiarizados con las técnicas endoscópicas. Antes de realizar procedimientos endoscópicos, consulte la literatura médica relativa a técnicas, complicaciones y peligros.
3. No utilice este producto en pacientes que tengan implantes electrónicos, como marcapasos cardíacos, sin antes consultar a un profesional calificado (por ejemplo, un cardiólogo). Existe un posible peligro porque pueden producirse interferencias con la acción del implante electrónico o el implante puede resultar dañado.
4. No active las tijeras monopolares HandX™ en presencia de anestésicos inflamables o gases oxidantes (como óxido nítrico -N₂O- y oxígeno) o cerca de disolventes (como éter o alcohol), ya que puede producirse una explosión.

5. No coloque las tijeras monopolares HandX™ cerca de materiales inflamables (como gasas o paños quirúrgicos) o en contacto con ellos. Los instrumentos monopolares que se activan o calientan con el uso pueden provocar un incendio.
6. Las tijeras monopolares HandX™ se suministran estériles para un solo uso, deséchelas después de su uso y no las vuelva a utilizar, procesar ni esterilizar.
7. Una vez utilizadas, las tijeras monopolares HandX™ deben desecharse de acuerdo con las prácticas de eliminación de residuos biológicos de conformidad con el procedimiento de eliminación del centro sanitario.
8. Antes del uso, inspeccione visualmente el envase, la bolsa o el blíster para comprobar que no se ha producido ningún fallo en la integridad de estos. No utilice el brazo HandX, los instrumentos o los productos desechables HandX si el dispositivo o el envase están dañados, abiertos o se han caído, ya que podría comprometer la seguridad, la funcionalidad y la barrera estéril del sistema HandX.
9. No utilice el dispositivo después de su fecha de caducidad.
10. No modifique el instrumento monopolar HandX™ de ninguna manera. Peligro de quemaduras u otras lesiones al paciente o al usuario.
11. Los cables bipolares tienen un tipo diferente de enchufe, que no se puede conectar a una conexión monopolar.
12. Antes de cada uso, inspeccione visualmente las tijeras monopolares HandX™ en busca de componentes sueltos, doblados, rotos o agrietados. No utilice este dispositivo si se observa alguno de estos defectos en él.
13. Compruebe que el aislamiento de las tijeras monopolares HandX™ esté intacto y sin daños. Si el aislamiento está dañado puede provocar quemaduras u otras lesiones al paciente o al usuario.
14. No active la alta frecuencia (AF) con circuito abierto. El generador de AF solo debe activarse cuando el extremo de trabajo efector (electrodo activo) del instrumento monopolar esté en contacto con el tejido de tratamiento.
15. No utilice el instrumento con trócares híbridos que estén compuestos de elementos metálicos y plásticos. El acoplamiento capacitivo de la corriente de alta frecuencia puede provocar quemaduras no deseadas. Utilice únicamente sistemas de trocares totalmente metálicos o de plástico.
16. No active la AF mientras esté en contacto con otros instrumentos o accesorios. Si el extremo efector energizado de este dispositivo entrara en contacto con la parte no aislada de otros dispositivos o accesorios laparoscópicos, podría provocar lesiones al paciente o al usuario.
17. El paciente no debe entrar en contacto con partes metálicas que estén conectadas a tierra o que tengan una capacitancia a tierra apreciable (por ejemplo, soportes de mesa quirúrgica). Se recomienda el uso de coberturas antiestáticas para este fin.

18. Antes de activar el instrumento monopolar HandX™, aspire líquido del área. Los fluidos conductores (p. ej., sangre o solución salina) en contacto directo o proximidad con un electrodo activo pueden transportar corriente eléctrica o calor desde los tejidos de tratamiento, lo que puede causar quemaduras no deseadas al paciente.
19. Una vez se desactive la corriente de AF, la superficie del electrodo activo puede permanecer lo suficientemente caliente como para causar quemaduras.
20. El cable que va al electrodo quirúrgico debe colocarse de tal manera que se evite el contacto eléctrico con el paciente u otros conductores. El instrumento monopolar HandX™ y los accesorios que no vayan a utilizarse por un tiempo deben almacenarse en un lugar aislado del paciente.
21. Las tijeras monopolares HandX™ son compatibles con potencia de alta frecuencia de hasta 3000 Vpico.
22. Las tijeras monopolares HandX™ están aisladas hasta las hojas. En caso de doblamiento del aislamiento, no utilice el instrumento monopolar. El uso de las tijeras monopolares HandX™ con el aislamiento doblado podría provocar una explosión de energía imprevista.

7. COMPATIBILIDAD DE ACCESORIOS

- Se debe utilizar exclusivamente con generadores de AF con certificación de seguridad (IEC 60601-2-2).
- Consulte las instrucciones de uso y las advertencias del generador de AF.

7.1. Cable monopolar de AF

- Las tijeras monopolares HandX™ están equipadas con un enchufe macho de 4 mm.
- Utilice exclusivamente cables monopolares de AF con estas especificaciones:
 - Enchufe hembra compatible de 4 mm.
 - Tensión nominal **MÍNIMA** de 3000 Vpico.
 - Longitud total **MÁXIMA** de 3 m.
- Consulte las instrucciones de uso del cable monopolar de AF para comprobar si es compatible.

7.2. Electrodo de almohadilla neutro de AF

- En las instrucciones de uso del generador de AF puede consultar una selección de electrodos de almohadilla neutros en conformidad con la clasificación de 3000 Vpico.

8. VISTA DE ESQUEMA

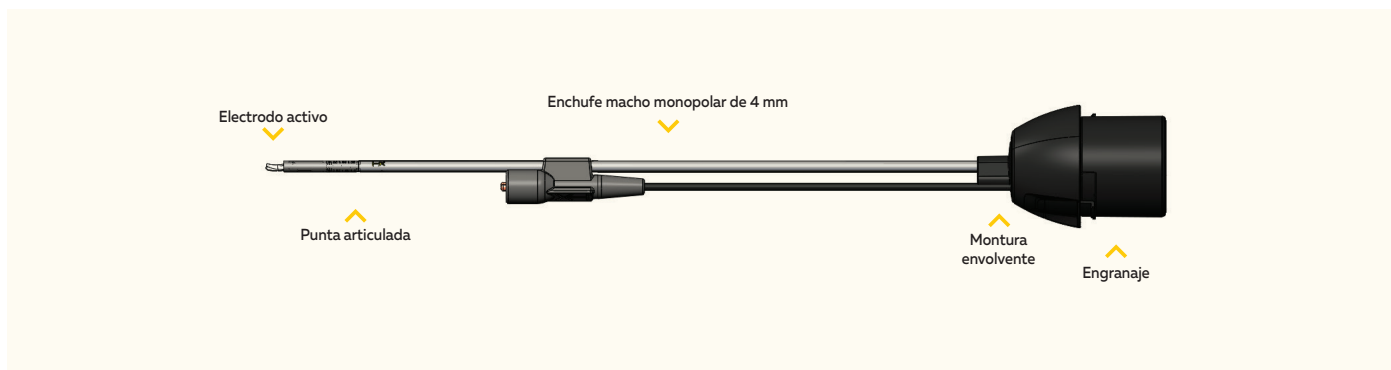


FIGURA 1: TIJERAS MONOPOLARES HANDX™

NOTA: EL INSTRUMENTO HANDX™ CON LAS TIJERAS MONOPOLARES HANDX™ CUMPLE CON LAS NORMAS IEC 60601-1, IEC 60601-1-2 Y IEC 60601-2-2.

9. INSTRUCCIONES DE USO

1. Siga las indicaciones de Montaje preoperativo de acuerdo con las instrucciones de uso de HandX™.
⚠ PRECAUCIÓN: Para el instrumento HandX™, antes de deslizar con cuidado el instrumento en la abertura de la cubierta estéril, asegúrese de que el conector macho monopolar de 4 mm esté sujeto al eje.
⚠ PRECAUCIÓN: Asegure el extremo distal de la cubierta estéril alrededor de la montura envolvente de las tijeras monopolares HandX™ con cinta quirúrgica estéril estándar o con la cinta estéril proporcionada con la cubierta estéril; luego, desenganche el enchufe macho monopolar de 4 mm del eje.
2. **ADVERTENCIA:** Conecte el cable monopolar del generador al enchufe macho de 4 mm de las tijeras monopolares HandX™.
 - Compruebe que la energía esté apagada, ya que, de lo contrario, puede ocasionar lesiones o descargas eléctricas al paciente o al personal del quirófano.
 - Compruebe la firmeza de la conexión del enchufe. Un contacto deficiente o insuficiente puede provocar descargas eléctricas de voltaje, lo que puede resultar en lesiones al paciente o al usuario.
3. Ajuste la salida de alta frecuencia a la operación. Tenga en cuenta la experiencia clínica y los informes de la literatura profesional.
4. Seleccione la salida de potencia más baja posible para el dispositivo de alta frecuencia para lograr el efecto quirúrgico deseado.
5. Las tijeras monopolares HandX™ son compatibles con voltaje de alta frecuencia de hasta 3000 Vpico.
6. **⚠ PRECAUCIÓN:** En ningún caso se debe exceder la potencia de alta frecuencia por encima de 3000 Vpico en ningún modo de funcionamiento. Unos niveles de potencia excesivos pueden provocar un mal funcionamiento del instrumento monopolar HandX™ y posibles lesiones al paciente o al usuario.
7. Para evitar dañar el aislamiento y la punta de trabajo, introduzca con cuidado el instrumento monopolar HandX™ a través de la cánula (trócar).
8. Mantenga el electrodo activo del instrumento monopolar HandX™ en el campo visual del usuario siempre que se active la energía de alta frecuencia.
9. **ADVERTENCIA:** Cuando no esté en uso, evite todo contacto del electrodo activo con el paciente, los usuarios y el equipo auxiliar.
10. Mantenga las superficies de contacto del instrumento monopolar HandX™ libres de restos de tejidos incrustados o fluidos corporales, con un hisopo humedecido. Utilice únicamente agentes no inflamables.
11. Desconecte el modo de encendido automático del dispositivo de alta frecuencia con accesorios endoscópicos o laparoscópicos.

10. LEYENDAS DE SÍMBOLOS



Precaución. Existen precauciones específicas relacionadas con el dispositivo, consulte las instrucciones de uso



No utilice el producto si el envoltorio está dañado



Fabricante



Fecha de caducidad



No reutilizar



Esterilizado utilizando óxido de etileno



Manténgase seco



Cantidad



Fecha de fabricación



Código de lote



Representante autorizado en la Comunidad Europea



Número de catálogo



Identificación única de dispositivo



Pieza aplicada de tipo BF. Protegido contra la desfibrilación



Producto sanitario



Consúltense las instrucciones de uso



Límites de humedad



Límites de temperatura



Envase estéril



Envase protector no estéril con un sistema de barrera estéril en su interior



Etiqueta de protección frente a la penetración



Limitación de la presión atmosférica



WEEE- colección separada para la EEE



Conformité Européenne, CE mark

11. CONDICIONES DE TRANSPORTE

- Temperatura: de -10°C a 50°C (14°F a 122 °F)
- Humedad: de 10% a 85%

12. CONDICIONES DE ALMACENAMIENTO

- Guardar en lugar frío y seco

Πριν από τη χρήση του προϊόντος, διαβάστε σχολαστικά τις Οδηγίες χρήσης

ΣΗΜΑΝΤΙΚΟ!

Οι παρούσες Οδηγίες χρήσης έχουν σχεδιαστεί για την παροχή υποστήριξης κατά τη χρήση αυτού του προϊόντος. Δεν αποτελούν υλικό αναφοράς για χειρουργικές τεχνικές.



Human Xtensions Ltd.
Grand Netter Building,
4 Meir Ariel st, Netanya, 4250574, Ισραήλ
Τηλέφωνο: +(972) 77 3630300



MedNet EC-REP IIb GmbH, Borkstrasse 10,
48163 Münster, Γερμανία



1. ΠΕΡΙΓΡΑΦΗ

Το Μονοπολικό ψαλίδι μίας χρήσης HandX™ με Μονοπολικό ενεργοποίηση είναι ένα λαπαροσκοπικό εργαλείο χειρός με διάμετρο 5mm και αρθρωτό άκρο. Το Μονοπολικό ψαλίδι έχει σχεδιαστεί αποκλειστικά για χρήση με Χειρολαβή HandX™. Επιπλέον, είναι σχεδιασμένο για εισαγωγή και χρήση διαμέσου όλων των τροκάρ συμβατού μεγέθους. Για γενικούς περιορισμούς σχετικά με τη χρήση, αντενδείξεις, προειδοποιήσεις, προφυλάξεις, οδηγίες χρήσης, αλλά και για τις διαδικασίες καθαρισμού και απολύμανσης, ανατρέξτε στις οδηγίες χρήσης HandX™ που παρέχονται με τη Χειρολαβή HandX™.

2. ΠΡΟΟΡΙΖΟΜΕΝΗ ΧΡΗΣΗ

Η συσκευή HandX™ προορίζεται για την αποκατάσταση ή/και αφαίρεση οργάνων και μαλακών ιστών κατά τη διάρκεια λαπαροσκοπικών επεμβάσεων, μέσω χειρισμού και κινητοποίησης ιστών, δηλαδή, μέσω εργασιών συρραφής, σύλληψης και αποκοπής, ή/και πήξης με τη συσκευή HandX™.

3. ΕΝΔΕΙΞΕΙΣ ΓΙΑ ΤΗ ΧΡΗΣΗ

Η συσκευή HandX™ προορίζεται για χειρουργική αποκατάσταση σε περίπτωση φλεγμονών σε ιστούς και όργανα, σε καλοήθεις ή/και κακοήθεις χυροκατακτητικές αλλοιώσεις, αλλά και σε ανατομικές παραμορφώσεις στις κοιλότητες της κοιλιακής χώρας, του θώρακα και της λεκάνης.

4. ΠΛΗΘΥΣΜΟΣ ΑΣΘΕΝΩΝ

Ο στοχευόμενος πληθυσμός ασθενών περιορίζεται σε παιδιατρικούς ασθενείς και ενήλικες που μπορούν να υποβληθούν σε λαπαροσκοπική επέμβαση.

5. ΑΝΤΕΝΔΕΙΞΕΙΣ

1. Το Μονοπολικό ψαλίδι με Μονοπολικό ενεργοποίηση ΔΕΝ προορίζεται για εφαρμογές απολίνωσης στον ιστό σαλπγγών για σκοπούς αντισύλληψης, αλλά μπορεί να χρησιμοποιηθεί για την επίτευξη αμόσωσης μετά από διατομή του ωαγωγού.
2. Αυτή η συσκευή προορίζεται μόνο για την ενδεικνυόμενη χρήση.

6. ΠΡΟΕΙΔΟΠΟΙΗΣΗ ΚΑΙ ΠΡΟΦΥΛΑΞΕΙΣ

1. Το Μονοπολικό ψαλίδι HandX™ δεν μπορεί να χρησιμοποιηθεί από μόνο του και προορίζεται για χρήση αποκλειστικά με τη Χειρολαβή HandX™
2. Οι ενδοσκοπικές επεμβάσεις πρέπει να εκτελούνται μόνο από επαρκώς καταρτισμένους ιατρούς που είναι εξοικειωμένοι με τις ενδοσκοπικές τεχνικές. Πριν από τη διενέργεια ενδοσκοπικών επεμβάσεων, ανατρέξτε στην ιατρική βιβλιογραφία που αφορά τις τεχνικές, τις επιπλοκές και τους κινδύνους.
3. Μη χρησιμοποιείτε το προϊόν σε ασθενείς με ηλεκτρονικά εμφυτεύματα, όπως καρδιακούς βηματοδότες, αν δεν έχετε συμβουλευτεί πρώτα έναν καταρτισμένο επαγγελματία (π.χ. έναν καρδιολόγο). Υπάρχει κίνδυνος παρεμβολών στη λειτουργία του ηλεκτρονικού εμφυτεύματος ή κίνδυνος πρόκλησης βλάβης στο εμφύτευμα.
4. Μην ενεργοποιείτε το Μονοπολικό ψαλίδι HandX™ παρουσία εύφλεκτων αναισθητικών ή οξειδωτικών αερίων [όπως υποξείδιο του αζώτου (N2O) και οξυγόνο] ή κοντά σε διαλύτες (όπως αιθέρας ή αλκοόλη), καθώς υπάρχει κίνδυνος έκρηξης.
5. Μην τοποθετείτε το Μονοπολικό ψαλίδι HandX™ κοντά σε ή σε επαφή με εύφλεκτα υλικά (όπως γάζες ή χειρουργικά οθόνια). Τα Μονοπολικό εργαλεία που είναι ενεργοποιημένα ή τα οποία είναι θερμά από τη χρήση μπορεί να προκαλέσουν πυρκαγιά.
6. Το Μονοπολικό ψαλίδι HandX™ παρέχεται αποστειρωμένο για μία μόνο χρήση, απορρίψτε το μετά τη χρήση, απαγορεύεται η επαναχρησιμοποίηση, η επανεπεξεργασία και η εκ νέου αποστείρωση.

7. Το χρησιμοποιημένο Μονοπολικό ψαλίδι HandX™ πρέπει να απορρίπτεται σύμφωνα με τις πρακτικές απόρριψης βιολογικών κινδύνων, τερμώντας τη διαδικασία απόρριψης του ιδρύματος.
8. Πριν από τη χρήση, επιθεωρήστε οπτικά τη συσκευασία/τον φακέλισκο/τη συσκευασία κυψέλης, για τυχόν αλλοιώσεις στην ακεραιότητά τους. Μη χρησιμοποιείτε τη χειρολαβή HandX, εργαλεία ή αναλώσιμα HandX, αν η συσκευή ή η συσκευασία έχει υποστεί φθορές/έχει ανοιχτεί/έχει υποστεί πτώση, καθώς τα παραπάνω θα μπορούσαν να θέσουν σε κίνδυνο την ασφάλεια, τη λειτουργικότητα και τον στείρο φραγμό του συστήματος HandX.
9. Μη χρησιμοποιείτε τη συσκευή μετά την ημερομηνία λήξης της.
10. Μην τροποποιείτε το Μονοπολικό εργαλείο HandX™ με κανέναν τρόπο. Κίνδυνος πρόκλησης εγκαυμάτων ή άλλων τραυματισμών στον ασθενή ή τον χρήστη.
11. Τα διπολικά καλώδια έχουν διαφορετικό τύπο βύσματος που δεν μπορεί να συνδεθεί σε Μονοπολικό σύνδεση.
12. Πριν από κάθε χρήση, επιθεωρήστε οπτικά το Μονοπολικό ψαλίδι HandX™ για τυχόν χαλαρά, λυγισμένα, σπασμένα ή ραγισμένα εξαρτήματα. Μη χρησιμοποιήσετε τη συσκευή σε περίπτωση που παρατηρήσετε τα παραπάνω ελαττώματα.
13. Επιβεβαιώστε ότι η μόνωση του Μονοπολικό ψαλίδι HandX™ είναι άθικτη και ότι δεν έχει υποστεί φθορές. Σε περίπτωση που η μόνωση έχει υποστεί φθορές, υπάρχει κίνδυνος πρόκλησης εγκαυμάτων ή άλλων τραυματισμών στον ασθενή ή τον χρήστη.
14. Μην ενεργοποιείτε ενέργεια υψηλής συχνότητας (HF) σε περίπτωση ανοιχτού κυκλώματος. Ενεργοποιείτε τη γεννήτρια υψηλής συχνότητας μόνο όταν το λειτουργικό άκρο δράσης (ενεργό ηλεκτρόδιο) του Μονοπολικό εργαλείου βρίσκεται σε επαφή με τον στοχευόμενο ιστό.
15. Μην το χρησιμοποιείτε με υβριδικά τροκάρ που αποτελούνται από μεταλλικά και πλαστικά εξαρτήματα. Η χωρητική ζεύξη ρεύματος υψηλής συχνότητας μπορεί να προκαλέσει ακούσια εγκαύματα. Χρησιμοποιείτε μόνο συστήματα τροκάρ που αποτελούνται εξ ολοκλήρου από μέταλλο ή πλαστικό.
16. Μην ενεργοποιείτε ρεύμα υψηλής συχνότητας κατά την επαφή με άλλα εργαλεία ή παρελκόμενα. Σε περίπτωση επαφής του ενεργοποιημένου άκρου δράσης αυτής της συσκευής με το μη μονωμένο τμήμα άλλων λαπαροσκοπικών συσκευών ή παρελκομένων, υπάρχει κίνδυνος τραυματισμού του ασθενούς ή του χρήστη.
17. Ο ασθενής δεν πρέπει να έρχεται σε επαφή με μεταλλικά μέρη τα οποία είναι γεωμένα ή έχουν ικανή δυνατότητα γείωσης (για παράδειγμα, στηρίγματα του χειρουργικού τραπεζιού, κ.λπ.). Για τον σκοπό αυτόν συνιστάται η χρήση αντιστατικής κάλυψης.
18. Πρέπει να γίνεται αναρρόφηση των υγρών από την περιοχή πριν από την ενεργοποίηση του Μονοπολικό HandX™. Τα αγώγιμα υγρά (π.χ. αίμα ή φυσιολογικός ορός) που βρίσκονται

σε άμεση επαφή με ή κοντά σε ενεργά ηλεκτρόδια ενδέχεται να μεταφέρουν το ηλεκτρικό ρεύμα ή τη θερμότητα μακριά από τους στοχευόμενους ιστούς, και να προκαλέσουν ακούσια εγκαύματα στον ασθενή.

19. Η επιφάνεια του ενεργού ηλεκτροδίου ενδέχεται να παραμείνει αρκετά θερμή ώστε να προκαλέσει εγκαύματα και μετά την απενεργοποίηση του ρεύματος υψηλής συχνότητας.
20. Το καλώδιο προς το χειρουργικό ηλεκτρόδιο πρέπει να τοποθετείται έτσι ώστε να αποφεύγεται η ηλεκτρική επαφή με τον ασθενή ή με άλλους αγωγούς. Όταν το Μονοπολικό HandX™ και τα παρελκόμενα δεν πρόκειται να χρησιμοποιηθούν προσωρινά, πρέπει να αποθηκεύονται σε απομονωμένο σημείο μακριά από τον ασθενή.
21. Το Μονοπολικό ψαλίδι HandX™ είναι συμβατό με ισχύ υψηλής συχνότητας έως και 3000 Vpeak.
22. Το Μονοπολικό ψαλίδι HandX™ διαθέτει μόνωση έως τις λεπίδες. Σε περίπτωση διπλωσης της μόνωσης, μη χρησιμοποιήσετε το Μονοπολικό εργαλείο. Η χρήση του Μονοπολικό ψαλίδι HandX™ με διπλωμένη μόνωση μπορεί να προκαλέσει μη αναμενόμενη απότομη αύξηση της ενέργειας.

7. ΣΥΜΒΑΤΟΤΗΤΑ ΠΑΡΕΛΚΟΜΕΝΩΝ

- Χρησιμοποιείτε το προϊόν μόνο με γεννήτριες υψηλής συχνότητας που διαθέτουν πιστοποίηση ασφαλείας (IEC 60601-2-2).
- Ανατρέξτε στις οδηγίες χρήσης της γεννήτριας υψηλής συχνότητας για τις οδηγίες λειτουργίας και τις προειδοποιήσεις.

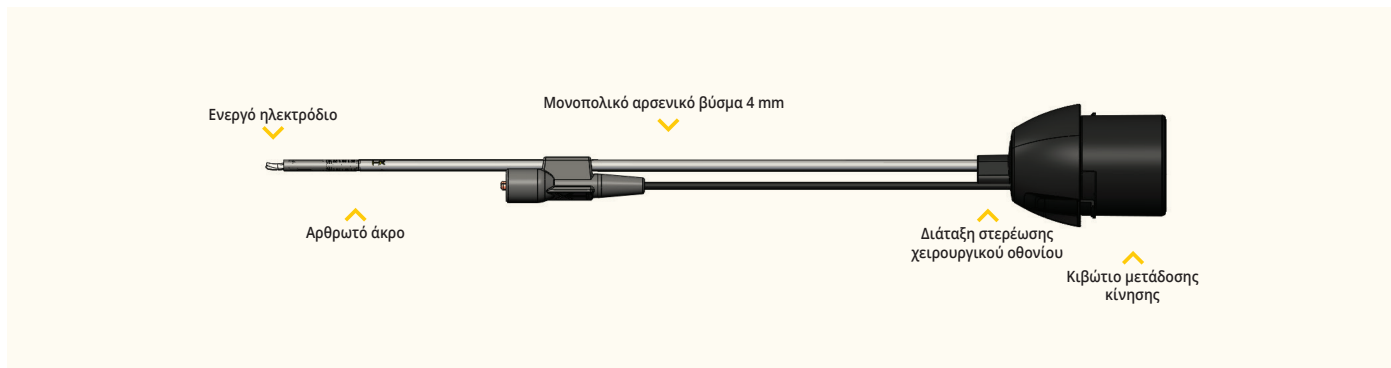
7.1. Μονοπολικό καλώδιο υψηλής συχνότητας

- Το Μονοπολικό ψαλίδι HandX™ διαθέτει αροσενικό βύσμα 4 mm.
- Χρησιμοποιείτε μόνο Μονοπολικό καλώδιο υψηλής συχνότητας με τις παρακάτω προδιαγραφές:
 - Συμβατό θηλυκό βύσμα 4 mm
 - **ΕΛΑΧΙΣΤΗ** ονομαστική τάση 3000 Vpeak.
 - Συνολικό **ΜΕΓΙΣΤΟ** μήκος 3 μέτρων
- Ανατρέξτε στις οδηγίες χρήσης του Μονοπολικό καλωδίου υψηλής συχνότητας για να επιβεβαιώσετε τη συμβατότητα.

7.2. Ουδέτερο ηλεκτρόδιο υψηλής συχνότητας

- Ανατρέξτε στις οδηγίες χρήσης της γεννήτριας υψηλής συχνότητας για την επιλογή ενός ουδέτερου ηλεκτροδίου (pad) συμβατού με ονομαστική τιμή 3000 Vpeak.

8. ΣΧΗΜΑΤΙΚΕΣ ΑΠΕΙΚΟΝΙΣΕΙΣ



ΕΙΚΟΝΑ 1 - ΤΟ ΜΟΝΟΠΟΛΙΚΟ ΨΑΛΙΔΙ HANDX™

ΣΗΜΕΙΩΣΗ: Η συσκευή HandX™ σε συνδυασμό με το Μονοπολικό ψαλίδι HandX™ συμμορφώνεται με τα πρότυπα IEC 60601-1, IEC 60601-1-2 και IEC 60601-2-2.

9. ΟΔΗΓΙΕΣ ΧΡΗΣΗΣ

1. Ακολουθήστε τη διαδικασία προεχειριστικής συναρμολόγησης σύμφωνα με τις οδηγίες χρήσης HandX™.
⚠ ΠΡΟΣΟΧΗ: Για Μονοπολικό εργαλείο HandX™, προτού σύρετε προσεκτικά το όργανο μέσα στο άνοιγμα του αποστειρωμένου καλύμματος, βεβαιωθείτε ότι το Μονοπολικό αρσενικό βύσμα 4 mm έχει ασφαλίσει στον άξονα.
⚠ ΠΡΟΣΟΧΗ: Ασφαλίστε το περιφερικό άκρο του αποστειρωμένου καλύμματος γύρω από τη διάταξη στερέωσης χειρουργικού θονιού του Μονοπολικού ψαλίδι HandX™ χρησιμοποιώντας τυπική αποστειρωμένη χειρουργική ταινία ή την αποστειρωμένη ταινία που παρέχεται με το αποστειρωμένο κάλυμμα, και απασφαλίστε το Μονοπολικό αρσενικό βύσμα 4 mm από τον άξονα.
2. **ΠΡΟΕΙΔΟΠΟΙΗΣΗ:** Συνδέστε το Μονοπολικό καλώδιο της γεννήτριας στο αρσενικό βύσμα 4 mm του Μονοπολικού ψαλίδι HandX™.
 - Επιβεβαιώστε ότι η τροφοδοσία είναι απενεργοποιημένη. Σε αντίθετη περίπτωση, υπάρχει κίνδυνος πρόκλησης τραυματισμού ή ηλεκτροπληξίας στον ασθενή ή στο προσωπικό του χειρουργείου.
 - Επιβεβαιώστε ότι η σύνδεση του βύσματος είναι ασφαλής. Κακής ποιότητας ή ανεπαρκής επαφή μπορεί να οδηγήσει σε υπερπήδηση τάσης, η οποία ενδέχεται να έχει ως αποτέλεσμα πιθανό τραυματισμό του ασθενούς ή του χρήστη.
3. Προσαρμόζετε την εξερχόμενη ενέργεια υψηλής συχνότητας ανάλογα με την επέμβαση. Πρέπει να λαμβάνετε υπόψη σας την κλινική εμπειρία και τις αναφορές στη σχετική βιβλιογραφία του κλάδου.
4. Επιλέγετε τη χαμηλότερη δυνατή ισχύ εξόδου για τη συσκευή υψηλής συχνότητας που επιτυγχάνει το επιθυμητό χειρουργικό αποτέλεσμα.
5. Το Μονοπολικό ψαλίδι HandX™ είναι συμβατό με τάση υψηλής συχνότητας έως και 3000 Vpeak.
6. **⚠ ΠΡΟΣΟΧΗ:** Σε καμία περίπτωση δεν πρέπει να υπερβείτε ενέργεια υψηλής συχνότητας 3000 Vpeak, σε κανέναν τρόπο λειτουργίας. Τυχόν υπερβολικά υψηλό επίπεδο ισχύος μπορεί να προκαλέσει δυσλειτουργίες στο Μονοπολικό HandX™ και να επιφέρει τραυματισμό του ασθενούς ή του χρήστη.
7. Για την αποφυγή πρόκλησης βλαβών στη μόνωση και στο λειτουργικό άκρο, εισαγάγετε προσεκτικά το Μονοπολικό HandX™ διαμέσου της κάνουλας (τροκάρ).
8. Σε κάθε ενεργοποίηση της ενέργειας υψηλής συχνότητας, το άκρο του ενεργού ηλεκτροδίου του Μονοπολικό HandX™ πρέπει να παραμένει εντός του οπτικού πεδίου του χρήστη.
9. **ΠΡΟΕΙΔΟΠΟΙΗΣΗ:** Όταν δε χρησιμοποιείται, αποφύγετε κάθε επαφή του ενεργού ηλεκτροδίου με τον ασθενή, τους χρήστες και τον βοηθητικό εξοπλισμό.
10. Χρησιμοποιώντας έναν εμποτισμένο στείλεο, διατηρείτε τις επιφάνειες επαφής του Μονοπολικό HandX™ ελεύθερες από αποξηραμένα υπολείμματα ιστών ή σωματικά υγρά. Χρησιμοποιείτε μόνο μη εύφλεκτους παράγοντες.
11. Απενεργοποιήστε τη λειτουργία αυτόματης ενεργοποίησης της συσκευής υψηλής συχνότητας με τα ενδοσκοπικά ή τα λαπαροσκοπικά παρελκόμενα.

10. ΟΡΙΣΜΟΙ ΣΥΜΒΟΛΩΝ



Προσοχή. Υπάρχουν συγκεκριμένες προφυλάξεις που σχετίζονται με τη συσκευή, ανατρέξτε στις οδηγίες χρήσης.



Να μη χρησιμοποιείται αν η συσκευασία έχει υποστεί φθορά ή έχει ανοιχτεί



Κατασκευαστής



Ημερομηνία λήξης



Να μην επαναχρησιμοποιείται



Αποστειρωμένο με οξειδίο του αιθυλενίου



Διατηρείτε το προϊόν στεγνό



Ποσότητα



Ημερομηνία κατασκευής



Κωδικός παρτίδας



Εξουσιοδοτημένος αντιπρόσωπος για την Ευρώπη



Αριθμός καταλόγου



Μοναδικό αναγνωριστικό συσκευής



Εφαρμοζόμενο μέρος ανθεκτικό στην απινίδωση τύπου BF



Ιατροτεχνολογικός εξοπλισμός



Ακολουθήστε τις οδηγίες χρήσης



Όριο υγρασίας



Όριο θερμοκρασίας



Αποστειρωμένη συσκευασία



Μη αποστειρωμένη προστατευτική συσκευασία που περιέχει σύστημα στείρου φραγμού



Βαθμός προστασίας από εισχώρηση



Όριο ατμοσφαιρικής πίεσης



ΑΗΗΕ - ξεχωριστή συλλογή για ΗΗΕ



Ευρωπαϊκή Συμμόρφωση, σήμανση CE

11. ΣΥΝΘΗΚΕΣ ΜΕΤΑΦΟΡΑΣ

- Θερμοκρασία: -10 °C έως 50 °C (14 °F έως 122 °F)
- Υγρασία: 10% - 85%

12. ΣΥΝΘΗΚΕΣ ΑΠΟΘΗΚΕΥΣΗΣ

- Συνθήκες αποθήκευσης

**HUMAN
XTENSIONS™**

human-x.com

Monopolar Scissors IFU
